

Утвержден
Постановлением Администрации
МР «Город Людиново и Людиновский район»
от 21.01.2019 № 64



Земельные участки под многоквартирными жилыми
домами на территории
города Людиново

ПРОЕКТ МЕЖЕВАНИЯ ТЕРРИТОРИИ

Заказчик: Администрация МР «Город Людиново и Людиновский район»


Исполнитель:
кадастровый инженер Атрошенко Александр Васильевич



Взам. инв. №	
Подпись и дата	
Инв. № подл.	

Оглавление

СОСТАВ ИСПОЛНИТЕЛЕЙ.....	3
ТЕКТОВАЯ ЧАСТЬ.....	4
1 Общие положения.....	7
1.1 Введение.....	8
1.2 Цель разработки проекта.....	8
1.3 Используемые исходные материалы.....	8
1.4 Опорно-межевая сеть на территории проектирования.....	8
1.5 Рекомендации по порядку установления границ на местности.....	9
1.6 Структура территории, образуемая в результате межевания.....	9
1.7 Сервитуты и иные обременения.....	9
2 Формирование земельных участков проектируемого объекта.....	9
2.1 Параметры проектируемых земельных участков:.....	9
2.2 Формирование красных линий.....	11
2.3 Координаты поворотных точек формируемых земельных участков.....	11
2.4 Правовой статус объектов межевания.....	11
2.5 Основные показатели по проекту межевания.....	11
2.6 Основные технико-экономические показатели проекта планировки.....	11
ГРАФИЧЕСКАЯ ЧАСТЬ.....	12
Приложения	

						4028-ПМТ			
Изм.	Колуч	Лист	№ док.	Подпись	Дата	ПРОЕКТ МЕЖЕВАНИЯ ТЕРРИТОРИИ	Стадия	Лист	Листов
Разраб.	Атрошенко	2	40-11-132		12.18			2	
							ИП Атрошенко А.В.		



СОСТАВ ИСПОЛНИТЕЛЕЙ:

№	Должность	Ф.И.О.
1	Кадастровый инженер	Атрошенко А.В.



Сведения о исполнителе: Кадастровый инженер Атрошенко Александр Васильевич, квалификационный аттестат кадастрового инженера №40-11-132, выданный Министерством экономического развития Калужской области 14 февраля 2011 года, действующий в качестве индивидуального предпринимателя на основании Свидетельства о государственной регистрации физического лица, от 19.07.2011 №311402420000014, член СРО «Некоммерческое объединение кадастровых инженеров» реестровый № 702.

Проект межевания территории: Земельные участки под многоквартирными жилыми домами на территории города Людиново, расположены в кварталах улиц:

- пр-кт Машиностроителей, ул. Лясоцкого;
- ул. Ленина, ул. Ф. Энгельса, пл. Победы, ул. Фокина;
- ул. Ф. Энгельса, ул. Кропоткина, ул. Ш Интернационала, ул. Пионерская;
- ул. Ф. Энгельса, ул. Кропоткина, ул. Ш Интернационала, ул. Крупской;
- ул. Ленина, ул. Ф. Энгельса, у. Урицкого, ул. Фокина;
- ул. Ф. Энгельса, ул. Кропоткина, ул. Урицкого, ул. Пионерская;
- ул. Гогиберидзе, ул. Кропоткина, ул. Урицкого, ул. Крупской;
- ул. Ленина, ул. Ф. Энгельса, ул. Чугунова, ул. Фокина;
- ул. Маяковского, ул. Московская, ул. Ф. Энгельса, пер. Базарный;
- ул. Маяковского, ул. Московская, пер. Базарный;
- ул. К. Маркса, ул. Московская, пер. Базарный;
- ул. Ф. Энгельса, ул. Рагули, ул. Фокина;
- ул. Щербакова, ул. Козлова, ул. 20 Октября;
- ул. Герцена, ул. Щорса, ул. Тр. Резервы, ул. 20 Октября;
- ул. Маяковского, ул. Тр. Резервы, ул. Герцена, ул. Щербакова;
- ул. Маяковского, ул. Тр. Резервы, ул. Герцена.

Земельные участки расположены по адресу:

1. Калужская обл., Людиновский р-н, г. Людиново, пр-кт Машиностроителей, д. 2А;
2. Калужская обл., Людиновский р-н, г. Людиново, пр-кт Машиностроителей, д. 4;
3. Калужская обл., Людиновский р-н, г. Людиново, ул. Ленина, д. 7;
4. земельный участок по адресу: Калужская обл. г. Людиново, ул. Ленина, д. 9;
5. Калужская обл., Людиновский р-н, г. Людиново, ул. Ф. Энгельса, д. 68/1;
6. Калужская обл., Людиновский р-н, г. Людиново, ул. Ф. Энгельса, д. 68/2;
7. Калужская обл., Людиновский р-н, г. Людиново, ул. Кропоткина, д. 70;
8. Калужская обл., Людиновский р-н, г. Людиново, ул. Кропоткина, д. 68;
9. Калужская обл., Людиновский р-н, г. Людиново, ул. Кропоткина, д. 15;
10. Калужская обл., Людиновский р-н, г. Людиново, ул. Кропоткина, д. 13;
11. Калужская обл., Людиновский р-н, г. Людиново, пер. Фокина, д. 1;
12. Калужская обл., Людиновский р-н, г. Людиново, ул. Маяковского, д. 21;
13. Калужская обл., Людиновский р-н, г. Людиново, ул. Маяковского, д. 7;
14. Калужская обл., Людиновский р-н, г. Людиново, ул. Маяковского, д. 3;
15. Калужская обл., Людиновский р-н, г. Людиново, ул. Ш Интернационала, д. 33;
16. Калужская обл., Людиновский р-н, г. Людиново, ул. Кропоткина, д. 9;

Изн. № подл.	Подпись и дата	Взам. инв. №

Изм.	Колуч	Лист	№ док.	Подпись	Дата

4028-ПМТ

Лист

3

17. Калужская обл., Людиновский р-н, г. Людиново, ул. Ш Интернационала, д. 27;
18. Калужская обл., Людиновский р-н, г. Людиново, ул. Ш Интернационала, д. 29;
19. Калужская обл., Людиновский р-н, г. Людиново, ул. Ш Интернационала, д. 31;
20. Калужская обл., Людиновский р-н, г. Людиново, ул. Крупской, д. 24;
21. Калужская обл., Людиновский р-н, г. Людиново, ул. Крупской, д. 22;
22. Калужская обл., Людиновский р-н, г. Людиново, ул. Крупской, д. 22А;
23. Калужская обл., Людиновский р-н, г. Людиново, ул. Крупской, д. 26;
24. Калужская обл., Людиновский р-н, г. Людиново, ул. Крупской, д. 66;
25. Калужская обл., Людиновский р-н, г. Людиново, ул. Московская, д. 21;
26. Калужская обл., Людиновский р-н, г. Людиново, ул. Московская, д. 23;
27. Калужская обл., Людиновский р-н, г. Людиново, ул. Маяковского, д. 268;
28. Калужская обл., Людиновский р-н, г. Людиново, ул. Гогиберидзе, д. 1;
29. Калужская обл., Людиновский р-н, г. Людиново, ул. Гогиберидзе, д. 32;
30. Калужская обл., Людиновский р-н, г. Людиново, ул. Рагули, д. 14;
31. Калужская обл., Людиновский р-н, г. Людиново, ул. Маяковского, д. 29;
32. Калужская обл., Людиновский р-н, г. Людиново, ул. Щербакова, д. 16;
33. Калужская обл., Людиновский р-н, г. Людиново, ул. Козлова, д. 10;
34. Калужская обл., Людиновский р-н, г. Людиново, ул. Маяковского, д. 272;
35. Калужская обл., Людиновский р-н, г. Людиново, ул. Трудовые Резервы, д. 12;
36. Калужская обл., Людиновский р-н, г. Людиново, ул. Новая, д. 4;
37. Калужская обл., Людиновский р-н, г. Людиново, ул. Герцена, д. 23В;
38. Калужская обл., Людиновский р-н, г. Людиново, ул. Герцена, д. 23Б;
39. Калужская обл., Людиновский р-н, г. Людиново, ул. Герцена, д. 23А;
40. Калужская обл., Людиновский р-н, г. Людиново, ул. Ленина, д. 6.

состоит из текстовой и графической частей:

Графические приложения

№ п/п	Наименование чертежа	Масштаб чертежа	Кол-во листов
1	Чертеж земельного участка №1	1:2000	3
2	Чертеж земельного участка №2	1:2000	3
3	Чертеж земельного участка №3	1:2000	3
4	Чертеж земельного участка №4	1:2000	3
5	Чертеж земельного участка №5	1:2000	3
6	Чертеж земельного участка №6	1:2000	3
7	Чертеж земельного участка №7	1:2000	3
8	Чертеж земельного участка №8	1:2000	3
9	Чертеж земельного участка №9	1:2000	3
10	Чертеж земельного участка №10	1:2000	3
11	Чертеж земельного участка №11	1:2000	3
12	Чертеж земельного участка №12	1:2000	3
13	Чертеж земельного участка №13	1:2000	3
14	Чертеж земельного участка №14	1:2000	3
15	Чертеж земельного участка №15	1:2000	3
16	Чертеж земельного участка №16	1:2000	3
17	Чертеж земельного участка №17	1:2000	3
18	Чертеж земельного участка №18	1:2000	3
19	Чертеж земельного участка №19	1:2000	3
20	Чертеж земельного участка №20	1:2000	3
21	Чертеж земельного участка №21	1:2000	3

Изм.	Колуч	Лист	№док.	Подпись	Дата

22	Чертеж земельного участка №22	1:2000	3
23	Чертеж земельного участка №23	1:2000	3
24	Чертеж земельного участка №24	1:2000	3
25	Чертеж земельного участка №25	1:2000	3
26	Чертеж земельного участка №26	1:2000	3
27	Чертеж земельного участка №27	1:2000	3
28	Чертеж земельного участка №28	1:2000	3
29	Чертеж земельного участка №29	1:2000	3
30	Чертеж земельного участка №30	1:2000	3
31	Чертеж земельного участка №31	1:2000	3
32	Чертеж земельного участка №32	1:2000	3
33	Чертеж земельного участка №33	1:2000	3
34	Чертеж земельного участка №34	1:2000	3
35	Чертеж земельного участка №35	1:2000	3
36	Чертеж земельного участка №36	1:2000	3
37	Чертеж земельного участка №37	1:2000	3
38	Чертеж земельного участка №38	1:2000	3
39	Чертеж земельного участка №39	1:2000	3
40	Чертеж земельного участка №40	1:2000	3

Взам. инв. №	
Подпись и дата	
Инв. № подл.	

Изм.	Колуч.	Лист	№док.	Подпись	Дата

4028-ПМТ

ТЕКСТОВАЯ ЧАСТЬ

Инов. № подл.	Подпись и дата	Взам. инв. №

Изм.	Кодуч.	Лист	№док.	Подпись	Дата

4028-ПМТ

Общие положения

Проект межевания территории: Земельные участки под многоквартирными жилыми домами на территории города Людиново, включает 40 (сорок) земельных участков, расположенных по адресу:

1. Калужская обл., Людиновский р-н, г. Людиново, пр-кт Машиностроителей, д. 2А;
2. Калужская обл., Людиновский р-н, г. Людиново, пр-кт Машиностроителей, д. 4;
3. Калужская обл., Людиновский р-н, г. Людиново, ул. Ленина, д. 7;
4. Калужская обл., Людиновский р-н, г. Людиново, ул. Ленина, д. 9;
5. Калужская обл., Людиновский р-н, г. Людиново, ул. Ф. Энгельса, д. 68/1;
6. Калужская обл., Людиновский р-н, г. Людиново, ул. Ф. Энгельса, д. 68/2;
7. Калужская обл., Людиновский р-н, г. Людиново, ул. Кропоткина, д. 70;
8. Калужская обл., Людиновский р-н, г. Людиново, ул. Кропоткина, д. 68;
9. Калужская обл., Людиновский р-н, г. Людиново, ул. Кропоткина, д. 15;
10. Калужская обл., Людиновский р-н, г. Людиново, ул. Кропоткина, д. 13;
11. Калужская обл., Людиновский р-н, г. Людиново, пер. Фокина, д. 1;
12. Калужская обл., Людиновский р-н, г. Людиново, ул. Маяковского, д. 21;
13. Калужская обл., Людиновский р-н, г. Людиново, ул. Маяковского, д. 7;
14. Калужская обл., Людиновский р-н, г. Людиново, ул. Маяковского, д. 3;
15. Калужская обл., Людиновский р-н, г. Людиново, ул. Ш Интернационала, д. 33;
16. Калужская обл., Людиновский р-н, г. Людиново, ул. Кропоткина, д. 9;
17. Калужская обл., Людиновский р-н, г. Людиново, ул. Ш Интернационала, д. 27;
18. Калужская обл., Людиновский р-н, г. Людиново, ул. Ш Интернационала, д. 29;
19. Калужская обл., Людиновский р-н, г. Людиново, ул. Ш Интернационала, д. 31;
20. Калужская обл., Людиновский р-н, г. Людиново, ул. Крупской, д. 24;
21. Калужская обл., Людиновский р-н, г. Людиново, ул. Крупской, д. 22;
22. Калужская обл., Людиновский р-н, г. Людиново, ул. Крупской, д. 22А;
23. Калужская обл., Людиновский р-н, г. Людиново, ул. Крупской, д. 26;
24. Калужская обл., Людиновский р-н, г. Людиново, ул. Крупской, д. 66;
25. Калужская обл., Людиновский р-н, г. Людиново, ул. Московская, д. 21;
26. Калужская обл., Людиновский р-н, г. Людиново, ул. Московская, д. 23;
27. Калужская обл., Людиновский р-н, г. Людиново, ул. Маяковского, д. 268;
28. Калужская обл., Людиновский р-н, г. Людиново, ул. Гогиберидзе, д. 1;
29. Калужская обл., Людиновский р-н, г. Людиново, ул. Гогиберидзе, д. 32;
30. Калужская обл., Людиновский р-н, г. Людиново, ул. Рагули, д. 14;
31. Калужская обл., Людиновский р-н, г. Людиново, ул. Маяковского, д. 29;
32. Калужская обл., Людиновский р-н, г. Людиново, ул. Щербакова, д. 16;
33. Калужская обл., Людиновский р-н, г. Людиново, ул. Козлова, д. 10;
34. Калужская обл., Людиновский р-н, г. Людиново, ул. Маяковского, д. 272;
35. Калужская обл., Людиновский р-н, г. Людиново, ул. Трудовые Резервы, д. 12;
36. Калужская обл., Людиновский р-н, г. Людиново, ул. Новая, д. 4;
37. Калужская обл., Людиновский р-н, г. Людиново, ул. Герцена, д. 23В;
38. Калужская обл., Людиновский р-н, г. Людиново, ул. Герцена, д. 23Б;
39. Калужская обл., Людиновский р-н, г. Людиново, ул. Герцена, д. 23А;
40. Калужская обл., Людиновский р-н, г. Людиново, ул. Ленина, д. 6.

Изм.	Колуч	Лист	№ док.	Подпись	Дата	Взам. инв. №	Подпись и дата	Изм. № подл.	4028-ПМТ	Лист
										7

1.1 Введение

Проект межевания территории на объект: Земельные участки под многоквартирными жилыми домами на территории города Людиново, выполнен на основании:

- Градостроительного кодекса Российской Федерации (ред. от 03.08.2018) от 29.12.2004 №190-ФЗ.

- Задания на проектирование объекта: Земельные участки под многоквартирными жилыми домами на территории города Людиново.

Картографический материал выполнен в местной системе координат МСК 40.

1.2 Цель разработки проекта:

1. Установление правового регулирования земельных участков.
 2. Установление границ застроенных земельных участков и границ незастроенных земельных участков.
 3. Определение и установление границ сервитутов.
 4. Повышение эффективности использования территории населенного пункта.
- Задачами подготовки проекта является анализ фактического землепользования и разработка проектных решений по координированию красных линий и вновь формируемых земельных участков проектируемых объектов.

1.3 Используемые исходные материалы:

- информация об установленных сервитутах и иных обременениях земельных участков;
- информация о земельных участках в пределах границ проектирования, учтенных (зарегистрированных) в государственном земельном кадастре.

1.4 Опорно-межевая сеть на территории проектирования

На территории проектирования существует установленная система геодезической сети специального назначения для определения координат точек земной поверхности с использованием спутниковых систем. Система координат – МСК 40. Действующая система геодезической сети удовлетворяет требованиям выполнения землеустроительных работ для установления границ земельных участков на местности.

Изм.	Колуч	Лист	№ док.	Подпись	Дата	4028-ПМТ	Лист
							8
Изм.	Колуч	Лист	№ док.	Подпись	Дата		
Инд. № подл.	Подпись и дата	Взам. инв. №					

4	3238
5	3818
6	3530
7	2842
8	3472
9	4801
10	2730
11	1905
12	4862
13	2299
14	3095
15	6306
16	2498
17	3817
18	3807
19	3503
20	2491
21	3269
22	2692
23	4177
24	4465
25	3262
26	3616
27	4566
28	3722
29	3090
30	3673
31	3803
32	1932
33	3627
34	4688
35	1221
36	4710
37	4297
38	2865
39	5008
40	1099

2.2 Формирование красных линий

В связи с реконструкцией кварталов и устройством проездов красные линии улиц скорректированы и соответствуют зоне смешанного жилищного строительства утвержденной на основании Решения «Об утверждении Правил землепользования и застройки муниципального образования городского поселения «Город Людиново» №10-р от 2014-03-28, Решения «О внесении изменений в Правила землепользования и застройки муниципального образования городского поселения «Город Людиново», утвержденные решением Городской думы МО ГП «Город Людиново» от 28 марта 2014 года № 10-р, №39-р от 2015-06-19, Решения « Об утверждении изменений в Правила землепользования и застройки муниципального

Взам. инв. №
Подпись и дата
Инв. № подл.

Изм.	Колуч.	Лист	№док.	Подпись	Дата

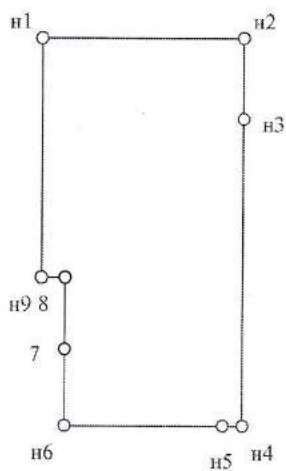
4028-ПМТ

ГРАФИЧЕСКАЯ ЧАСТЬ

Изм.	Кодч	Лист	№док.	Подпись	Дата
Изм.	Кодч	Лист	№док.	Подпись	Дата

Изм.	Кодч	Лист	№док.	Подпись	Дата	4028-ПМТ

Чертеж земельного участка №1



:341



**Каталог координат поворотных точек границ
земельного участка №1**
Калужская обл., Людиновский р-н, г. Людиново,
пр-кт Машиностроителей, д. 2А
Система координат МСК-40

№ по каталогу	№ углов поворота границ	X, м	Y, м
1	н1	357065.90	1183058.60
2	н2	357065.90	1183112.03
3	н3	357044.38	1183112.03
4	н4	356963.50	1183112.03
5	н5	356963.50	1183106.90
6	н6	356963.50	1183064.80
7	7	356983.73	1183064.75
8	8	357002.63	1183064.80
9	н9	357002.64	1183058.60
10	н1	357065.90	1183058.60

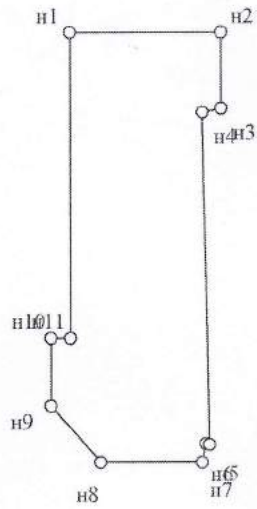
Площадь участка 5230 м² (0.5230 га)
 СКО площади участка 0.00000 га
 Периметр полигона 311.65 м

Составил _____

Проверил _____



Чертеж земельного участка №2



1391



**Каталог координат поворотных точек границ
земельного участка №2**
Калужская обл., Людиновский р-н, г. Людиново,
пр-кт Машиностроителей, д.4
Система координат МСК-40

№ по каталогу	№ углов поворота границ	X, м	Y, м
1	н1	357044.38	1183112.03
2	н2	357044.38	1183152.40
3	н3	357024.30	1183152.40
4	н4	357023.16	1183147.30
5	н5	356935.37	1183149.04
6	н6	356935.55	1183148.06
7	н7	356930.83	1183147.22
8	н8	356930.83	1183120.03
9	н9	356945.65	1183106.90
10	н10	356963.50	1183106.90
11	н11	356963.50	1183112.03
12	н1	357044.38	1183112.03

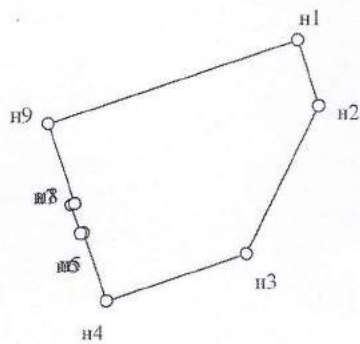
Площадь участка 4258 м² (0.4258 га)
СКО площади участка 0.00000 га
Периметр полигона 310.12 м

Составил

Проверил



Чертеж земельного участка №3



:341



Каталог координат поворотных точек границ
земельного участка №3
Калужская обл., Людиновский р-н, г. Людиново,
ул. Ленина, д.7

Система координат МСК-40

№ по каталогу	№ углов поворота границ	X, м	Y, м
1	н1	358610.86	1181722.00
2	н2	358593.42	1181727.62
3	н3	358554.39	1181708.70
4	н4	358541.79	1181671.37
5	н5	358559.79	1181665.30
6	н6	358559.50	1181664.43
7	н7	358567.08	1181661.87
8	н8	358567.37	1181662.74
9	н9	358588.45	1181655.62
10	н1	358610.86	1181722.00

Площадь участка 2977 м² (0.2977 га)

СКО площади участка 0.00000 га

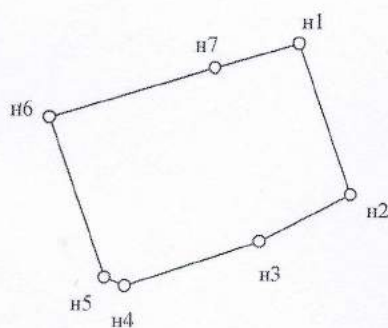
Периметр полигона 222.24 м

Составил

Проверил



Чертеж земельного участка №4



:341



Каталог координат поворотных точек границ
земельного участка №4
Калужская обл., Людиново-ский р-н, г. Людиново,
ул. Ленина, д.9

Система координат МСК-40

№ по каталогу	№ углов поворота границ	X, м	Y, м
1	н1	358568.40	1181614.25
2	н2	358528.41	1181628.20
3	н3	358515.78	1181604.08
4	н4	358503.78	1181568.19
5	н5	358505.89	1181562.79
6	н6	358548.38	1181547.96
7	н7	358561.76	1181591.84
8	н1	358568.40	1181614.25

Площадь участка 3238 м² (0.3238 га)

СКО площади участка 0.00000 га

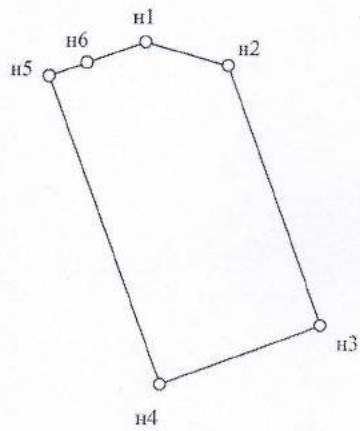
Периметр полигона 227.47 м

Составил

Проверил



Чертеж земельного участка №5



1397



**Каталог координат поворотных точек границ
земельного участка №5**
Калужская обл., Людиновский р-н, г. Людиново,
ул. Ф. Энгельса, д. 68/1
Система координат МСК-40

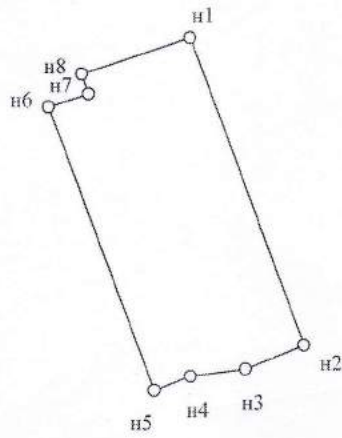
№ по каталогу	№ углов поворота границ	X, м	Y, м
1	н1	359402.30	1181472.90
2	н2	359396.20	1181495.00
3	н3	359327.86	1181520.42
4	н4	359311.76	1181477.94
5	н5	359392.90	1181447.42
6	н6	359396.56	1181457.43
7	н1	359402.30	1181472.90

Площадь участка 3818 м² (0.3818 га)
 СКО площади участка 0.00000 га
 Периметр полигона 255.12 м

Составил
 Проверил



Чертеж земельного участка №6



391



**Каталог координат углов поворота границ
земельного участка №6
Калужская обл., Людиновский р-н, г. Людиново,
ул. Ф. Энгельса , д.68/2**

Система координат МСК-40

№ по каталогу	№ углов поворота границ	X, м	Y, м
1	н1	359392.90	1181447.42
2	н2	359311.76	1181477.94
3	н3	359305.49	1181462.56
4	н4	359303.49	1181447.95
5	н5	359299.62	1181438.33
6	н6	359374.39	1181409.78
7	н7	359378.02	1181420.28
8	н8	359383.15	1181418.54
9	н1	359392.90	1181447.42

Площадь участка 3530 м² (0.3530 га)

СКО площади участка 0.00000 га

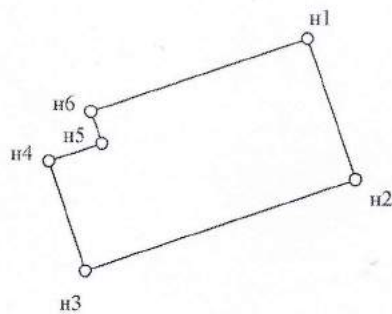
Периметр полигона 255.46 м

Составил

Проверил



Чертеж земельного участка № 7



**Каталог координат поворотных точек границ
земельного участка №7**
Калужская обл., Людиновский р-н, г. Людиново,
ул. Кропоткина, д.70

Система координат МСК-40

№ по каталогу	№ углов поворота границ	X, м	Y, м
1	н1	359242.64	1181290.01
2	н2	359205.41	1181302.83
3	н3	359180.82	1181231.44
4	н4	359209.64	1181221.50
5	н5	359214.47	1181235.50
6	н6	359222.87	1181232.60
7	н1	359242.64	1181290.01

Площадь участка 2842 м² (0.2842 га)

СКО площади участка 0.00000 га

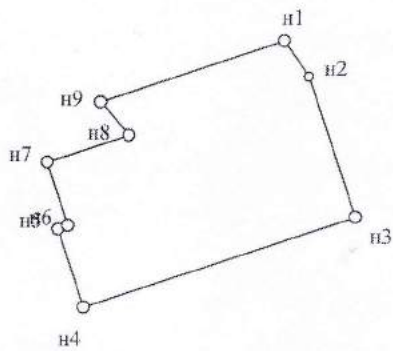
Периметр полигона 229.78 м

Составил

Проверил



Чертеж земельного участка №8



1391



**Каталог координат поворотных точек границ
земельного участка №8**
Калужская обл., Людиновский р-н, г. Людиново,
ул. Кропоткина, д.68

Система координат МСК-40

№ по каталогу	№ углов поворота границ	X, м	Y, м
1	н1	359279.63	1181364.65
2	н2	359270.22	1181371.33
3	н3	359233.43	1181384.03
4	н4	359208.72	1181312.36
5	н5	359229.33	1181305.25
6	н6	359230.22	1181307.92
7	н7	359246.84	1181302.21
8	н8	359254.21	1181323.67
9	н9	359262.90	1181316.18
10	н1	359279.63	1181364.65

Площадь участка 3472 м² (0.3472 га)

СКО площади участка 0.00000 га

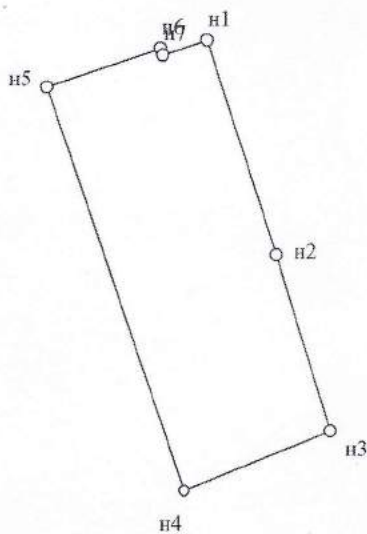
Периметр полигона 253.90 м

Составил

Проверил



Чертеж земельного участка № 9





341

Каталог координат поворотных точек границ
земельного участка № 9
Калужская обл., Людиновский р-н, г. Людиново,
ул. Кропоткина, д.15

Система координат МСК-40

№ по каталогу	№ углов поворота границ	X, м	Y, м
1	н1	359201.77	1181534.92
2	н2	359144.94	1181553.83
3	н3	359098.66	1181568.28
4	н4	359082.58	1181529.69
5	н5	359189.23	1181492.46
6	н6	359199.57	1181522.54
7	н7	359197.78	1181523.15
8	н1	359201.77	1181534.92

Площадь участка 4801 м² (0.4801 га)

СКО площади участка 0.00000 га

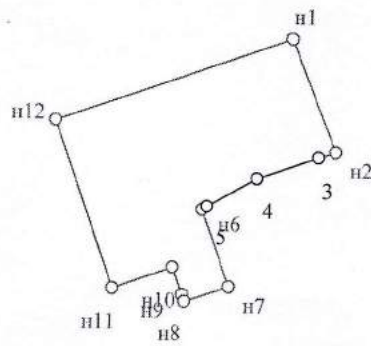
Периметр полигона 309.27 м

Составил

Проверил



Чертеж земельного участка №10



391



**Каталог координат поворотных точек границ
земельного участка №10**
Калужская обл., Людиновский р-н, г. Людиново,
ул. Кротопкина, д.13
Система координат МСК-40

№ по каталогу	№ углов поворота границ	X, м	Y, м
1	н1	359267.49	1181551.26
2	н2	359237.58	1181562.92
3	3	359236.21	1181558.43
4	4	359230.48	1181542.07
5	5	359223.00	1181528.88
6	н6	359222.26	1181527.68
7	н7	359201.77	1181534.92
8	н8	359197.78	1181523.15
9	н9	359199.57	1181522.54
10	н10	359206.75	1181520.02
11	н11	359201.14	1181503.97
12	н12	359245.57	1181488.42
13	н1	359267.49	1181551.26

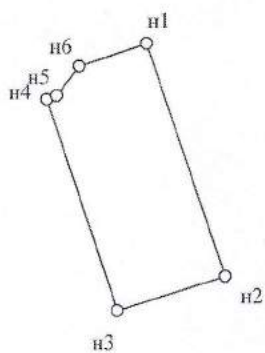
Площадь участка 2730 м² (0.2730 га)
 СКО площади участка 0.00000 га
 Периметр полигона 244.99 м

Составил

Проверил



Чертеж земельного участка № 11



**Каталог координат поворотных точек границ
земельного участка №11**
Калужская обл., Людиновский р-н, г. Людиново,
пер. Фокина, д.1

Система координат МСК-40

№ по каталогу	№ углов поворота границ	X, м	Y, м
1	н1	358250.52	1181496.84
2	н2	358188.63	1181517.74
3	н3	358179.73	1181489.18
4	н4	358235.67	1181470.31
5	н5	358236.58	1181473.01
6	н6	358244.56	1181478.88
7	н1	358250.52	1181496.84

Площадь участка 1905 м² (0.1905 га)

СКО площади участка 0.00000 га

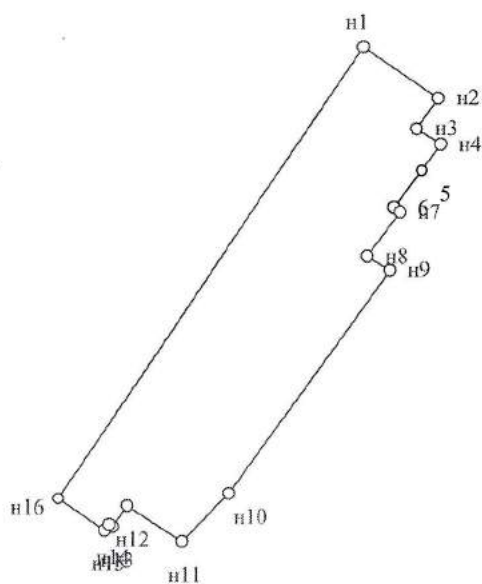
Периметр полигона 185.95 м

Составил

Проверил



Чертеж земельного участка № 12



:341



**Каталог координат поворотных точек границ
земельного участка №12**
Калужская обл., Людиновский р-н, г. Людиново,
ул. Маяковского, д.21

Система координат МСК-40

№ по каталогу	№ углов поворота границ	X, м	Y, м
1	н1	357783.53	1181512.93
2	н2	357770.14	1181532.85
3	н3	357761.84	1181527.27
4	н4	357757.84	1181533.57
5	5	357750.99	1181528.57
6	6	357741.12	1181521.36
7	н7	357739.94	1181522.97
8	н8	357728.24	1181514.43
9	н9	357724.70	1181520.30
10	н10	357665.40	1181477.90
11	н11	357652.70	1181465.60
12	н12	357662.10	1181450.91
13	н13	357656.45	1181447.12
14	н14	357657.12	1181446.12
15	н15	357655.51	1181444.93
16	н16	357663.91	1181432.50
17	н1	357783.53	1181512.93

Площадь участка 4862 м² (0.4862 га)

СКО площади участка 0.00000 га

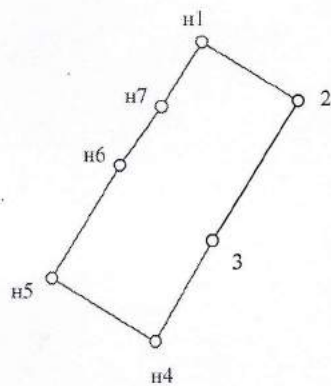
Периметр полигона 362.68 м

Составил _____

Проверил _____



Чертеж земельного участка №13



Каталог координат поворотных точек границ
земельного участка №13
Калужская обл., Людиновский р-н, г. Людиново,
ул. Маяковского, д.7

Система координат МСК-40

№ по каталогу	№ углов поворота границ	X, м	Y, м
1	н1	357988.08	1181650.15
2	2	357972.77	1181675.97
3	3	357935.44	1181653.43
4	н4	357908.93	1181638.30
5	н5	357925.30	1181610.81
6	н6	357955.24	1181628.64
7	н7	357970.89	1181639.61
8	н1	357988.08	1181650.15

Площадь участка 2299 м² (0.2299 га)

СКО площади участка 0.00000 га

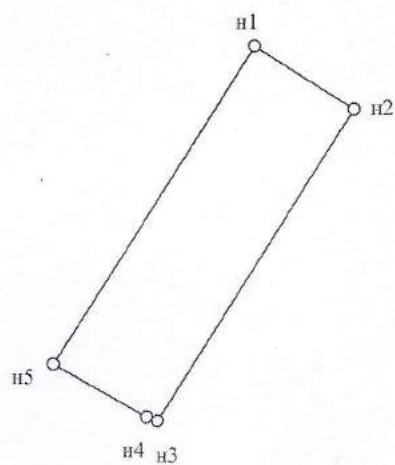
Периметр полигона 210.27 м

Составил

Проверил



Чертеж земельного участка № 14



391



**Каталог координат поворотных точек границ
земельного участка №14**
Калужская обл., Людиновский р-н, г. Людиново,
ул. Маяковского, д.3

Система координат МСК-40

№ по каталогу	№ углов поворота границ	X, м	Y, м
1	н1	358083.06	1181707.81
2	н2	358066.51	1181734.34
3	н3	357983.89	1181683.03
4	н4	357984.91	1181680.03
5	н5	357998.65	1181655.12
6	н1	358083.06	1181707.81

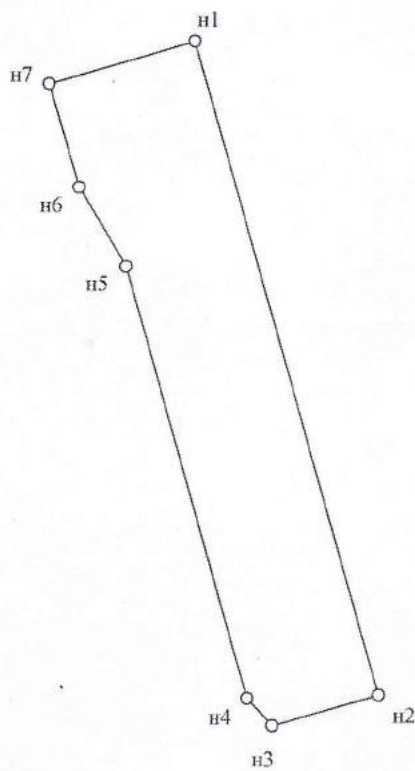
Площадь участка 3095 м² (0.3095 га)
СКО площади участка 0.00000 га
Периметр полигона 259.65 м

Составил

Проверил



Чертеж земельного участка № 15



341



**Каталог координат поворотных точек границ
земельного участка №15**
Калужская обл., Людиновский р-н, г. Людиново,
ул. Ш Интернационала, д.33
Система координат МСК-40

№ по каталогу	№ углов поворота границ	X, м	Y, м
1	н1	359324.05	1181726.28
2	н2	359152.09	1181776.83
3	н3	359143.80	1181748.61
4	н4	359151.06	1181741.79
5	н5	359264.38	1181708.48
6	н6	359285.10	1181695.90
7	н7	359312.37	1181687.65
8	н1	359324.05	1181726.28

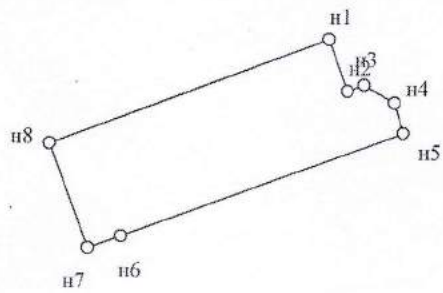
Площадь участка 6306 м² (0.6306 га)
СКО площади участка 0.00000 га
Периметр полигона 429.81 м

Составил

Проверил



Чертеж земельного участка № 16



:341



Каталог координат поворотных точек границ
земельного участка №16
Калужская обл., Людиновский р-н, г. Людиново,
ул. Кропоткина, д.9

Система координат МСК-40

№ по каталогу	№ углов поворота границ	X, м	Y, м
1	н1	359307.38	1181669.47
2	н2	359293.80	1181674.57
3	н3	359295.38	1181678.78
4	н4	359290.82	1181686.86
5	н5	359282.68	1181689.33
6	н6	359255.10	1181614.40
7	н7	359251.88	1181605.66
8	н8	359279.49	1181595.28
9	н1	359307.38	1181669.47

Площадь участка 2498 м² (0.2498 га)

СКО площади участка 0.00000 га

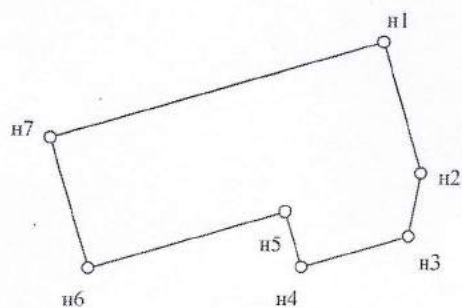
Периметр полигона 234.70 м

Составил

Проверил



Чертеж земельного участка №17



**Каталог координат поворотных точек границ
земельного участка №17**
Калужская обл., Людиновский р-н, г. Людиново,
ул. Ш Интернационала, д.27
Система координат МСК-40

№ по каталогу	№ угла поворота границ	X, м	Y, м
1	н1	359205.78	1181723.30
2	н2	359171.36	1181733.68
3	н3	359154.56	1181730.69
4	н4	359146.04	1181702.50
5	н5	359160.56	1181697.93
6	н6	359144.85	1181645.76
7	н7	359179.15	1181635.02
8	н1	359205.78	1181723.30

Площадь участка **3817 м²** **(0.3817 га)**
СКО площади участка **0.00000 га**
Периметр полигона **280.32 м**

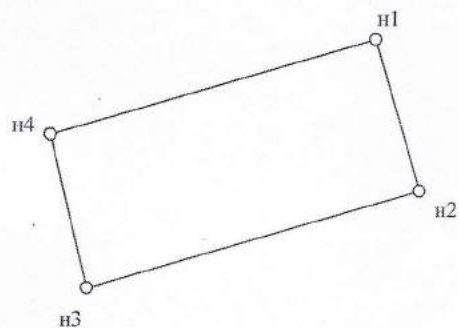
Составил



Проверил



Чертеж земельного участка № 18



1341



Каталог координат поворотных точек границ
земельного участка № 18
Калужская обл., Людиновский р-н, г. Людиново,
ул. Ш Интернационала, д.29
Система координат МСК-40

№ по каталогу	№ углов поворота границ	X, м	Y, м
1	н1	359245.76	1181711.24
2	н2	359205.78	1181723.30
3	н3	359179.15	1181635.02
4	н4	359219.75	1181624.99
5	н1	359245.76	1181711.24

Площадь участка 3807 м² (0.3807 га)
СКО площади участка 0.00000 га
Периметр полигона 265.88 м

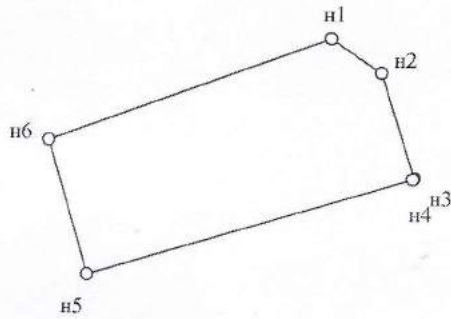
Составил



Проверил



Чертеж земельного участка № 19



1341



**Каталог координат поворотных точек границ
земельного участка №19
Калужская обл., Людиновский р-н, г. Людиново,
ул. Ш Интернационала, д.31
Система координат МСК-40**

№ по каталогу	№ углов поворота границ	X, м	Y, м
1	н1	359282.68	1181689.33
2	н2	359273.68	1181702.71
3	н3	359245.90	1181711.72
4	н4	359245.76	1181711.24
5	н5	359219.75	1181624.99
6	н6	359255.10	1181614.40
7	н1	359282.68	1181689.33

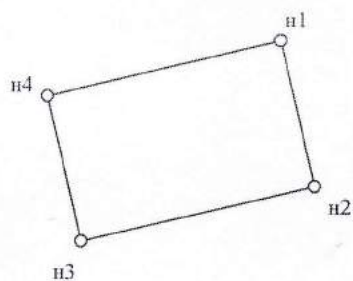
Площадь участка 3503 м² (0.3503 га)
СКО площади участка 0.00000 га
Периметр полигона 252.66 м

Составил

Проверил



Чертеж земельного участка № 20



331



Каталог координат поворотных точек границ
земельного участка №20
Калужская обл., Людиново, г. Людиново,
ул. Крупской, д.24

Система координат МСК-40

№ по каталогу	№ углов поворота границ	X, м	Y, м
1	н1	358992.88	1181709.42
2	н2	358954.80	1181718.71
3	н3	358939.74	1181656.98
4	н4	358977.82	1181647.69
5	н1	358992.88	1181709.42

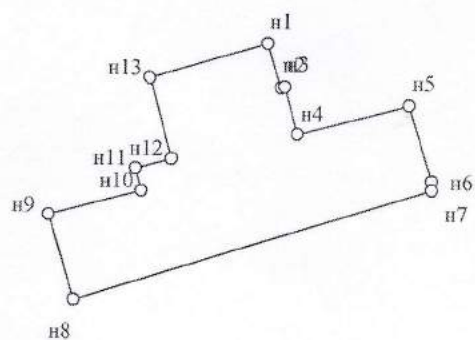
Площадь участка 2491 м² (0.2491 га)
СКО площади участка 0.00000 га
Периметр полигона 205.47 м

Составил

Проверил



Чертеж земельного участка № 21



1397



**Каталог координат поворотных точек границ
земельного участка №21**
Калужская обл., Людиновский р-н, г. Людиново,
ул. Крупской, д.22

Система координат МСК-40

№ по каталогу	№ углов поворота границ	X, м	Y, м
1	н1	359003.40	1181790.09
2	н2	358991.92	1181793.56
3	н3	358992.20	1181794.53
4	н4	358979.90	1181798.06
5	н5	358987.77	1181827.46
6	н6	358967.81	1181833.60
7	н7	358965.31	1181833.60
8	н8	358935.54	1181738.93
9	н9	358957.84	1181732.03
10	н10	358964.61	1181756.59
11	н11	358970.56	1181754.95
12	н12	358973.20	1181764.60
13	н13	358994.12	1181758.85
14	н1	359003.40	1181790.09

Площадь участка 3269 м² (0.3269 га)

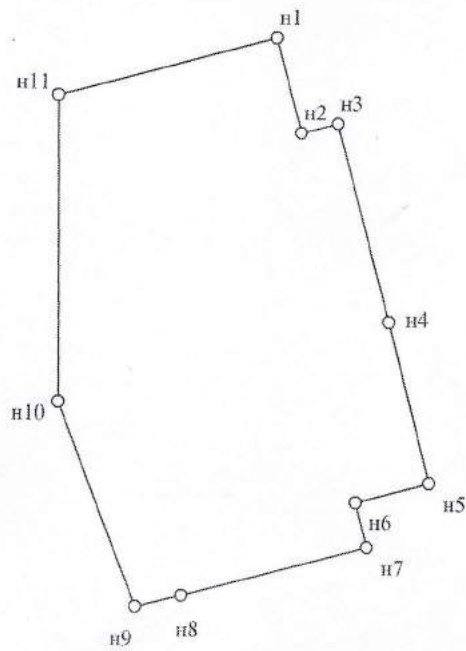
СКО площади участка 0.00000 га

Периметр полигона 298.14 м

Составил _____
Проверил _____



Чертеж земельного участка №22



:341



**Каталог координат поворотных точек границ
земельного участка №22**
Калужская обл., Людиновский р-н, г. Людиново,
ул. Крупской, д.22А

Система координат МСК-40

№ по каталогу	№ углов поворота границ	X, м	Y, м
1	н1	359031.50	1181743.38
2	н2	359018.97	1181746.83
3	н3	359020.30	1181751.65
4	н4	358994.12	1181758.85
5	н5	358973.20	1181764.60
6	н6	358970.56	1181754.95
7	н7	358964.61	1181756.59
8	н8	358957.84	1181732.03
9	н9	358956.17	1181725.98
10	н10	358983.00	1181715.20
11	н11	359023.54	1181714.46
12	н1	359031.50	1181743.38

Площадь участка 2692 м² (0.2692 га)

СКО площади участка 0.00000 га

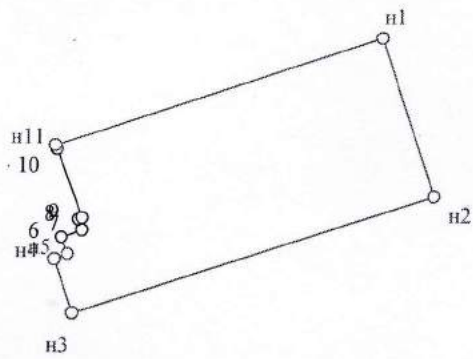
Периметр полигона 214.23 м

Составил

Проверил



Чертеж земельного участка №23





391

**Каталог координат поворотных точек границ
земельного участка №23**
Калужская обл., Людиновский р-н, г. Людиново,
ул. Крупской, д.26

Система координат МСК-40

№ по каталогу	№ углов поворота границ	X, м	Y, м
1	н1	358949.77	1181647.85
2	н2	358908.04	1181661.78
3	н3	358876.06	1181566.02
4	н4	358890.29	1181561.27
5	н5	358891.58	1181564.69
6	6	358896.01	1181563.09
7	7	358898.16	1181568.39
8	8	358900.77	1181567.34
9	9	358901.22	1181568.39
10	10	358919.42	1181561.64
11	н11	358920.55	1181561.23
12	н1	358949.77	1181647.85

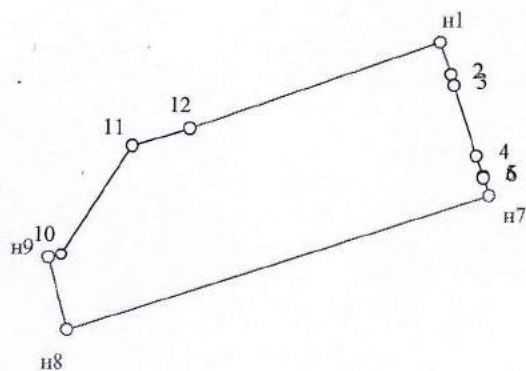
Площадь участка 4177 м² (0.4177 га)
СКО площади участка 0.00000 га
Периметр полигона 290.02 м

Составил

Проверил



Чертеж земельного участка №24



:341



**Каталог координат поворотных точек границ
земельного участка №24**
Калужская обл., Людиновский р-н, г. Людиново,
ул. Крупской, д.66

Система координат МСК-40

№ по каталогу	№ углов поворота границ	X, м	Y, м
1	н1	358818.64	1181257.16
2	2	358810.10	1181260.08
3	3	358807.45	1181260.98
4	4	358788.98	1181267.22
5	5	358783.46	1181269.08
6	6	358783.18	1181269.18
7	н7	358778.56	1181270.64
8	н8	358741.15	1181159.36
9	н9	358760.26	1181154.14
10	10	358761.16	1181157.59
11	11	358790.14	1181175.77
12	12	358794.87	1181190.86
13	н1	358818.64	1181257.16

Площадь участка **4465 м²** **(0.4465 га)**

СКО площади участка **0.00000 кв.м.**

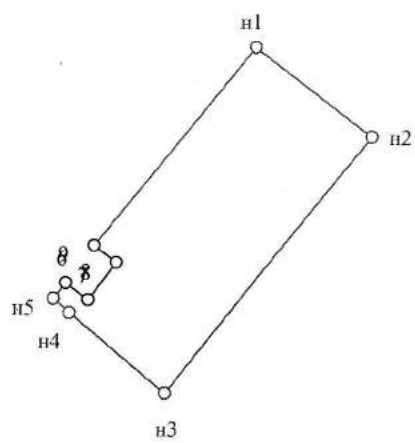
Периметр полигона **303.52 м**

Составил

Проверил



Чертеж земельного участка №25



1349



**Каталог координат поворотных точек границ
земельного участка №25**
Калужская обл., Людиновский р-н, г. Людиново,
ул. Московская, д.21

Система координат МСК-40

№ по каталогу	№ углов поворота границ	X, м	Y, м
1	н1	357520.89	1181581.06
2	н2	357497.68	1181612.04
3	н3	357429.47	1181558.10
4	н4	357450.16	1181532.39
5	н5	357453.59	1181528.15
6	6	357457.89	1181531.35
7	7	357453.53	1181537.33
8	8	357463.57	1181544.64
9	9	357467.93	1181538.66
10	н1	357520.89	1181581.06

Площадь участка 3262 м² (0.3262 га)

СКО площади участка 0.00000 га

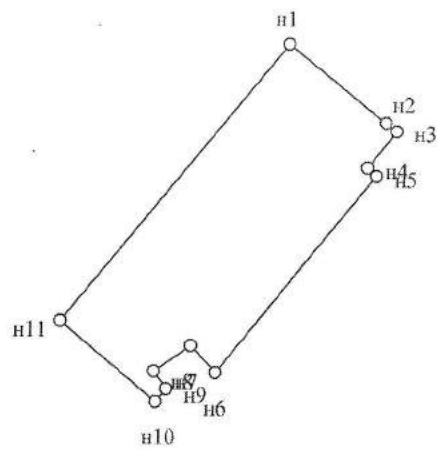
Периметр полигона 264.55 м

Составил

Проверил



Чертеж земельного участка №26





:391

Каталог координат поворотных точек границ
земельного участка №26
Калужская обл., Людиновский р-н, г. Людиново,
ул. Московская, д.23

Система координат МСК-40

№ по каталогу	№ углов поворота границ	X, м	Y, м
1	н1	357450.16	1181532.39
2	н2	357429.47	1181558.10
3	н3	357427.30	1181560.88
4	н4	357417.64	1181553.31
5	н5	357415.46	1181555.82
6	н6	357363.51	1181513.46
7	н7	357370.41	1181506.87
8	н8	357363.68	1181497.06
9	н9	357359.16	1181500.58
10	н10	357355.68	1181497.75
11	н11	357376.48	1181472.14
12	н1	357450.16	1181532.39

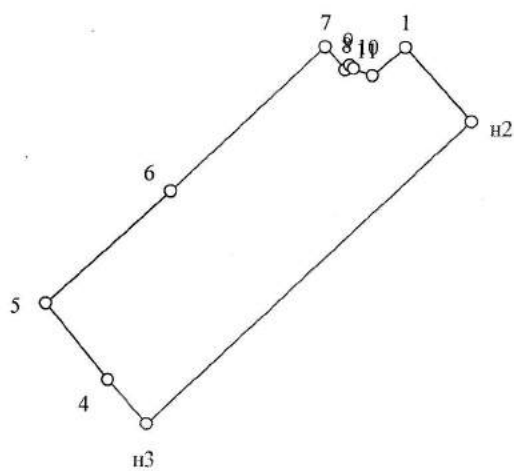
Площадь участка 3616 м² (0.3616 га)
СКО площади участка 0.00000 га
Периметр полигона 278.98 м

Составил

Проверил



Чертеж земельного участка № 27



Каталог координат поворотных точек границ
земельного участка № 27
Калужская обл., Людиновский р-н, г. Людиново,
ул. Маяковского, д.268

Система координат МСК-40

№ по каталогу	№ углов поворота границ	X, м	Y, м
1	1	355463.79	1179536.56
2	н2	355444.69	1179554.49
3	н3	355363.59	1179469.74
4	4	355375.06	1179459.26
5	5	355394.88	1179442.41
6	6	355425.06	1179474.98
7	7	355463.53	1179515.36
8	8	355457.55	1179520.74
9	9	355458.71	1179522.06
10	10	355457.99	1179523.07
11	11	355456.17	1179528.02
12	1	355463.79	1179536.56

Площадь участка 4566 м² (0.4566 га)

СКО площади участка 0.00000 га

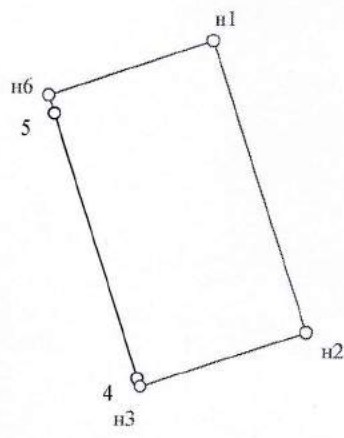
Периметр полигона 312.99 м

Составил

Проверил



Чертеж земельного участка № 28



1397



Каталог координат поворотных точек границ
земельного участка № 28
Калужская обл., Людиновский р-н, г. Людиново,
ул. Гогиберидзе, д.1

Система координат МСК-40

№ по каталогу	№ углов поворота границ	X, м	Y, м
1	н1	358643.69	1181315.81
2	н2	358567.32	1181341.68
3	н3	358552.39	1181297.76
4	4	358554.55	1181297.12
5	5	358624.08	1181273.88
6	н6	358628.94	1181272.24
7	н1	358643.69	1181315.81

Площадь участка 3722 м² (0.3722 га)

СКО площади участка 0.00000 га

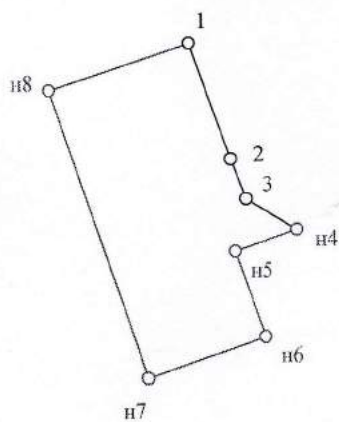
Периметр полигона 253.71 м

Составил

Проверил



Чертеж земельного участка № 29



:391



**Каталог координатповоротных точек границ
земельного участка № 29**
Калужская обл., Людиновский р-н, г. Людиново,
ул. Гогиберидзе, д.32

Система координат МСК-40

№ по каталогу	№ углов поворота границ	X, м	Y, м
1	1	359284.06	1181198.21
2	2	359253.34	1181209.12
3	3	359242.80	1181213.02
4	н4	359234.51	1181226.49
5	н5	359228.95	1181210.13
6	н6	359206.23	1181217.86
7	н7	359195.60	1181186.62
8	н8	359271.93	1181160.84
9	1	359284.06	1181198.21

Площадь участка 3090 м² (0.3090 га)

СКО площади участка 0.00000 га

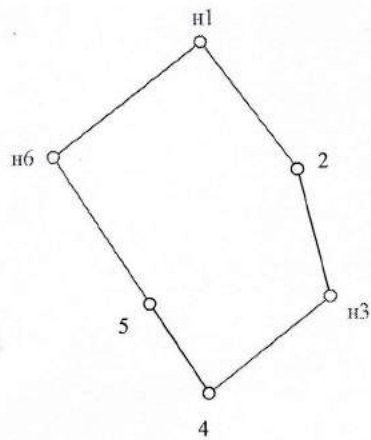
Периметр полигона 253.79 м

Составил

Проверил



Чертеж земельного участка № 30



1341



Каталог координат поворотных точек границ
земельного участка № 30
Калужская обл., Людиновский р-н, г. Людиново,
ул. Рагули, д. 14

Система координат МСК-40

№ по каталогу	№ углов поворота границ	X, м	Y, м
1	н1	358202.87	1181897.34
2	2	358169.46	1181923.17
3	н3	358135.77	1181931.80
4	4	358110.04	1181899.50
5	5	358133.90	1181883.73
6	н6	358172.68	1181858.08
7	н1	358202.87	1181897.34

Площадь участка 3673 м² (0.3673 га)

СКО площади участка 0.00000 га

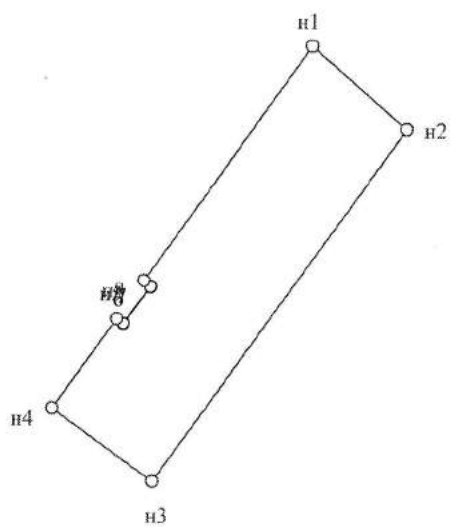
Периметр полигона 242.93 м

Составил

Проверил



Чертеж земельного участка № 31



:341



Каталог координат поворотных точек границ
земельного участка №31
Калужская обл., Людиновский р-н, г. Людиново,
ул. Маяковского, д.29

Система координат МСК-40

№ по каталогу	№ углов поворота границ	X, м	Y, м
1	н1	357593.54	1181484.76
2	н2	357572.07	1181509.96
3	н3	357478.78	1181443.23
4	н4	357497.98	1181416.40
5	н5	357521.68	1181433.36
6	6	357520.39	1181435.10
7	7	357530.26	1181442.43
8	н8	357531.70	1181440.50
9	н1	357593.54	1181484.76

Площадь участка 3803 м² (0.3803 га)

СКО площади участка 0.00000 га

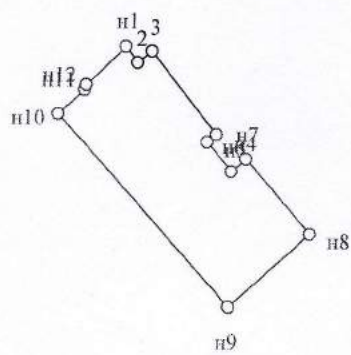
Периметр полигона 302.86 м

Составил

Проверил



Чертеж земельного участка № 32





:391

**Каталог координат поворотных точек границ
земельного участка № 32**
Калужская обл., Людиновский р-н, г. Людиново,
ул. Щербакова, д.16

Система координат МСК-40

№ по каталогу	№ углов поворота границ	X, м	Y, м
1	н1	355596.03	1179020.51
2	2	355591.79	1179023.70
3	3	355594.77	1179027.50
4	н4	355573.00	1179044.88
5	н5	355571.00	1179042.38
6	н6	355563.28	1179049.04
7	н7	355566.51	1179052.86
8	н8	355546.97	1179070.01
9	н9	355527.40	1179048.73
10	н10	355577.99	1179002.70
11	н11	355584.37	1179009.73
12	н12	355585.75	1179010.04
13	н1	355596.03	1179020.51

Площадь участка 1932 м² (0.1932 га)

СКО площади участка 0.00000 га

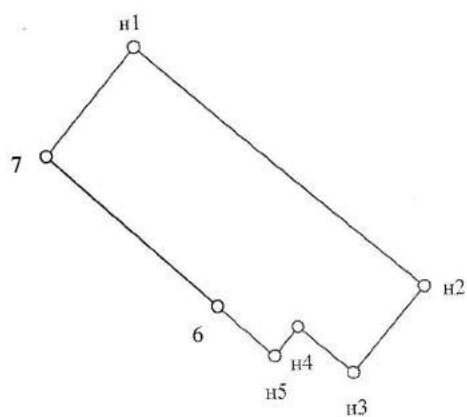
Периметр полигона 205.28 м

Составил

Проверил



Чертеж земельного участка № 33



:341



Каталог координат поворотных точек границ
земельного участка № 33
Калужская обл., Людиновский р-н, г. Людиново,
ул. Козлова, д.10

Система координат МСК-40

№ по каталогу	№ углов поворота границ	X, м	Y, м
1	н1	355623.12	1178818.11
2	н2	355558.60	1178893.77
3	н3	355536.18	1178874.55
4	н4	355548.55	1178860.12
5	н5	355541.01	1178853.62
6	6	355554.48	1178838.85
7	7	355595.23	1178794.12
8	н1	355623.12	1178818.11

Площадь участка 3627 м² (0.3627 га)

СКО площади участка 0.00000 га

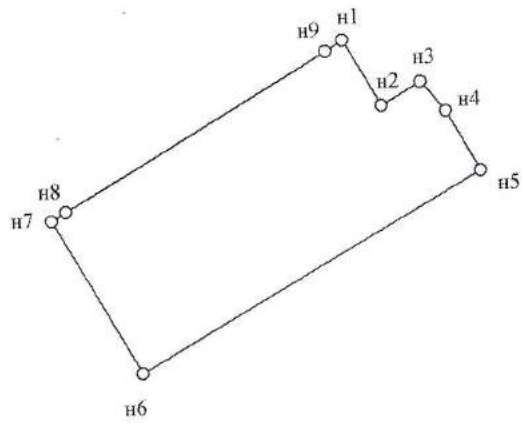
Периметр полигона 275.21 м

Составил

Проверил



Чертеж земельного участка № 34





1341

**Каталог координат поворотных точек границ
земельного участка № 34**
Калужская обл., Людиновский р-н, г. Людиново,
ул. Маяковского, д. 272
Система координат МСК-40

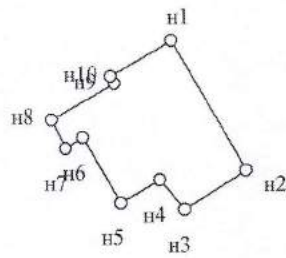
№ по каталогу	№ углов поворота границ	X, м	Y, м
1	н1	355282.12	1179399.80
2	н2	355264.82	1179409.83
3	н3	355270.84	1179420.21
4	н4	355262.91	1179426.81
5	н5	355247.23	1179435.65
6	н6	355195.81	1179344.53
7	н7	355236.59	1179321.52
8	н8	355238.99	1179325.39
9	н9	355279.49	1179395.26
10	н1	355282.12	1179399.80

Площадь участка 4688 м² (0.4688 га)
 СКО площади участка 0.00000 кв.м.
 Периметр полигона 302.33 м

Составил
 Проверил



Чертеж земельного участка № 35



1341



**Каталог координат поворотных точек границ
земельного участка № 35**
Калужская обл., Людиново́ский р-н, г. Людиново,
ул. Трудовые резервы, д.12
Система координат МСК-40

№ по каталогу	№ углов поворота границ	X, м	Y, м
1	н1	355307.69	1179423.89
2	н2	355273.00	1179443.36
3	н3	355262.91	1179426.81
4	н4	355270.84	1179420.21
5	н5	355264.82	1179409.83
6	н6	355282.12	1179399.80
7	н7	355279.49	1179395.23
8	н8	355286.96	1179391.79
9	н9	355296.51	1179408.50
10	н10	355298.42	1179407.41
11	н1	355307.69	1179423.89

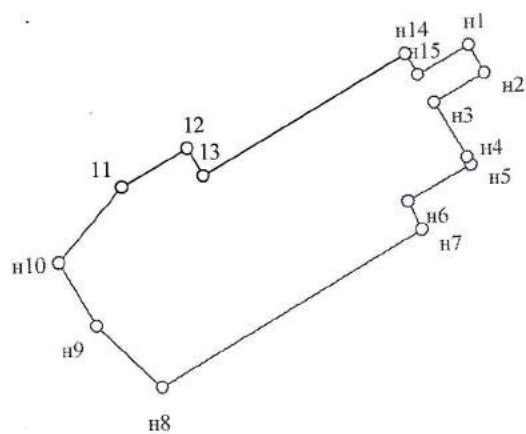
Площадь участка 1221 м² (0.1221 га)
 СКО площади участка 0.00000 кв.м.
 Периметр полигона 155.33 м

Составил

Проверил



Чертеж земельного участка № 36



3341



**Каталог координат поворотных точек границ
земельного участка № 36**
Калужская обл., Людиновский р-н, г. Людиново,
ул. Новая, д.4

Система координат МСК-40

№ по каталогу	№ углов поворота границ	X, м	Y, м
1	н1	355328.00	1179408.45
2	н2	355320.66	1179412.55
3	н3	355312.97	1179399.09
4	н4	355298.42	1179407.41
5	н5	355296.51	1179408.50
6	н6	355286.96	1179391.79
7	н7	355279.49	1179395.26
8	н8	355238.99	1179325.39
9	н9	355255.43	1179308.33
10	н10	355272.50	1179298.70
11	11	355292.23	1179315.69
12	12	355302.16	1179333.05
13	13	355294.87	1179337.22
14	н14	355325.99	1179391.64
15	н15	355320.35	1179394.87
16	н1	355328.00	1179408.45

Площадь участка 4710 м² (0.4710 га)

СКО площади участка 0.00000 кв.м.

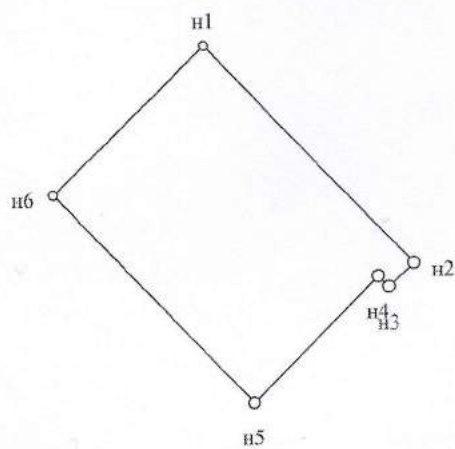
Периметр полигона 333.62 м

Составил

Проверил



Чертеж земельного участка № 37



:391



Каталог координат поворотных точек границ
земельного участка № 37
Калужская обл., Людиновский р-н, г. Людиново,
ул. Герцена, д.23В

Система координат МСК-40

№ по каталогу	№ углов поворота границ	X, м	Y, м
1	н1	355910.85	1179531.50
2	н2	355853.08	1179586.30
3	н3	355846.85	1179579.81
4	н4	355849.69	1179576.99
5	н5	355816.58	1179543.71
6	н6	355872.32	1179490.95
7	н1	355910.85	1179531.50

Площадь участка 4297 м² (0.4297 га)

СКО площади участка 0.00000 га

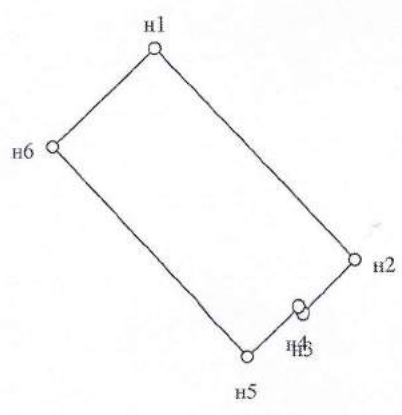
Периметр полигона 272.26 м

Составил

Проверил



Чертеж земельного участка № 38





339

**Каталог координат поворотных точек границ
земельного участка №38**
Калужская обл., Людиновский р-н, г. Людиново,
ул. Герцена, д.23Б

Система координат МСК-40

№ по каталогу	№ углов поворота границ	X, м	Y, м
1	н1	355872.32	1179490.95
2	н2	355816.58	1179543.71
3	н3	355803.02	1179530.04
4	н4	355804.48	1179528.67
5	н5	355791.80	1179515.20
6	н6	355846.53	1179463.66
7	н1	355872.32	1179490.95

Площадь участка 2865 м² (0.2865 га)

СКО площади участка 0.00000 га

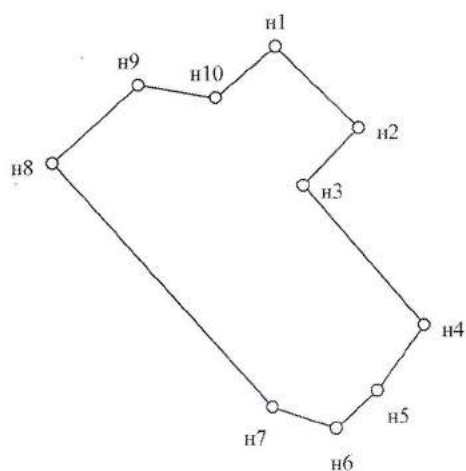
Периметр полигона 229.23 м

Составил

Проверил



Чертеж земельного участка № 39





341

Каталог координат поворотных точек границ
земельного участка № 39
Калужская обл., Людиновский р-н, г. Людиново,
ул. Герцена, д.23А

Система координат МСК-40

№ по каталогу	№ углов поворота границ	X, м	Y, м
1	н1	355835.44	1179448.38
2	н2	355813.98	1179470.38
3	н3	355798.78	1179455.69
4	н4	355762.05	1179487.74
5	н5	355744.85	1179475.36
6	н6	355734.93	1179464.51
7	н7	355740.48	1179447.51
8	н8	355804.47	1179388.96
9	н9	355825.24	1179411.67
10	н10	355821.98	1179432.26
11	н1	355835.44	1179448.38

Площадь участка 5008 м² (0.5008 га)

СКО площади участка 0.00000 га

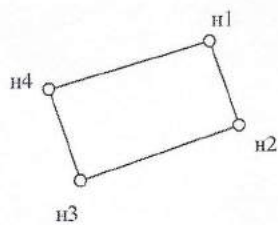
Периметр полигона 313.75 м

Составил

Проверил



Чертеж земельного участка № 40



13V1



Каталог координат поворотных точек границ
земельного участка № 40
Калужская обл., Людиновский р-н, г. Людиново,
ул. Ленина, д.6

Система координат МСК-40

№ по каталогу	№ углов поворота границ	X, м	Y, м
1	н1	358751.16	1181886.20
2	н2	358728.85	1181894.05
3	н3	358714.21	1181851.97
4	н4	358738.44	1181843.45
5	н1	358751.16	1181886.20

Площадь участка 1099 м² (0.1099 га)

СКО площади участка 0.00000 га

Периметр полигона 138.49 м

Составил

Проверил



Содержание
№ п/п
№ документа
Дата документа

№ п/п	№ документа	Дата документа	Содержание
1	132	13.11.13	...
2	132	13.11.13	...
3	132	13.11.13	...
4	132	13.11.13	...
5	132	13.11.13	...

Прошито,
пронумеровано
132 лист а



Александр Васильевич
А. В.

